



中华人民共和国国家标准

GB/T 14800—2010/ISO 12236:2006
代替 GB/T 14800—1993

土工合成材料 静态顶破试验(CBR法)

Geosynthetics—Static puncture test (CBR test)

(ISO 12236:2006, IDT)

2011-01-10 发布

2011-06-01 实施

中华人民共和国国家质量监督检验检疫总局
中国国家标准化管理委员会

发布



前 言

本标准采用重新翻译法等同采用 ISO 12236:2006《土工合成材料 静态顶破试验(CBR法)》(英文版)。本标准与 ISO 12236:2006 存在以下编辑性修改:

- 在规范性引用文件中,引用了国际标准对应的我国标准,其中 ISO 554 试验用标准大气由等同采用 ISO 139 的 GB/T 6529 代替;
- 删除了目录和前言;
- 第 6 章中增加了关于试样尺寸的注;
- 删除了图 2、图 4a)和图 4b)中注的内容。

本标准代替 GB/T 14800—1993《土工布顶破强力试验方法》。本标准与 GB/T 14800—1993 主要存在以下差异:

- 标准名称改为《土工合成材料 静态顶破试验(CBR法)》;
- 适用范围中增加了试样要求,即孔径不大于 10 mm 的材料;
- 删除了术语“变形率”;
- 顶压杆移动速率由(60±5)mm/min 改为(50±5)mm/min;
- 删除顶压杆高度为 100 mm 的规定;
- 删除夹持设备底座高度须大于 100 mm 的规定;
- 增加“预加张力为 20 N 时,开始记录位移”;
- 删除附录 A。

本标准由中国纺织工业协会提出。

本标准由全国纺织品标准化技术委员会基础分会(SAC/TC 209/SC 1)归口。

本标准由绍兴中纺院江南分院有限公司、中纺标(北京)检验认证中心有限公司负责起草。

本标准主要起草人:庄小雄、周世香、吴雅妮。

本标准所代替标准的历次版本发布情况为:

- GB/T 14800—1993。

土工合成材料

静态顶破试验(CBR 法)

1 范围

本标准规定了采用平端顶压杆测定土工合成材料顶破强力的方法。

本方法通常在规定标准大气调湿后的试样上进行。

本标准适用于各类土工合成材料,但不适用于孔径大于 10 mm 的材料。

2 规范性引用文件

下列文件中的条款通过本标准的引用而成为本标准的条款。凡是注日期的引用文件,其随后所有的修改单(不包括勘误的内容)或修订版均不适用于本标准,然而,鼓励根据本标准达成协议的各方研究是否可使用这些文件的最新版本。凡是不注日期的引用文件,其最新版本适用于本标准。

GB/T 6529 纺织品 调湿和试验用标准大气(GB/T 6529—2008,ISO 139:2005,MOD)

GB/T 13760 土工合成材料 取样和试样准备(GB/T 13760—2009,ISO 9862:2005,IDT)

GB/T 14798 土工合成材料 现场鉴别标识(GB 14798—2008,ISO 10320:1999,IDT)

GB/T 16825.1 静力单轴试验机的检验 第 1 部分:拉力和(或)压力试验机测力系统的检验与校准(GB/T 16825.1—2008,ISO 7500-1:2004,MOD)

3 术语和定义

下列术语和定义适用于本标准。

3.1

顶压力 plunger force

F

顶压杆以恒定的位移速率顶压试样直至穿透试样时测得的力,见图 1。

注:顶压力以千牛(kN)表示。

3.2

顶破强力 push-through force

F_p

每单次试验所记录的最大顶压力,见图 1。

注:顶破强力以千牛(kN)表示。

3.3

位移 displacement

h

自预加张力 20 N 开始,顶压杆行进的距离,见图 1。

注:位移以毫米(mm)表示。

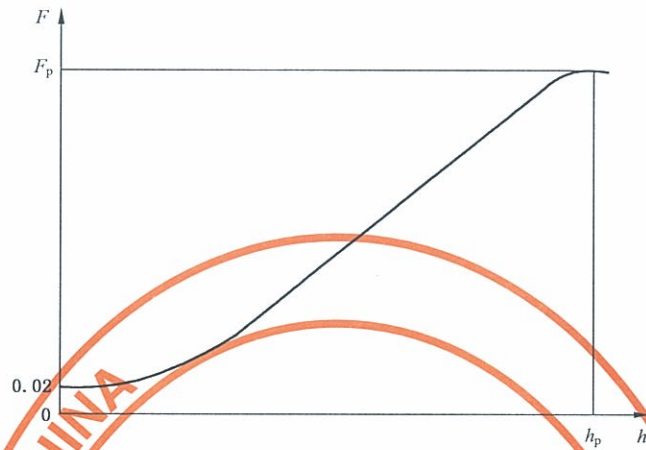
3.4

顶破位移 push-through displacement

h_p

顶破强力 F_p 时的位移,见图 1。

注:顶破位移以毫米(mm)表示。



h ——位移, mm;
 F ——顶压力, kN;
 F_p ——顶破强力, kN;
 h_p ——顶破位移, mm。

图 1 顶压力-位移典型曲线示意图

4 原理

试样固定在两个夹持环之间,顶压杆以恒定的速率垂直顶压试样。记录顶压力-位移关系曲线、顶破强力和顶破位移。

5 仪器和设备

5.1 试验仪器

试验仪器应符合 GB/T 16825.1 中的 1 级或 0 级要求,且应满足下列条件:

- (50±5)mm/min 的恒定位移速率;
- 记录顶压力和位移;
- 自动显示顶压力和位移数值。

5.2 顶压杆

直径为(50±0.5)mm 的钢质顶压杆,顶压杆顶端边缘倒角为(2.5±0.2)mm 半径的圆弧(见图 2)。

单位为毫米

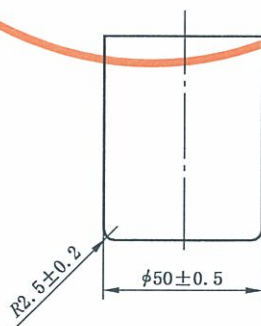


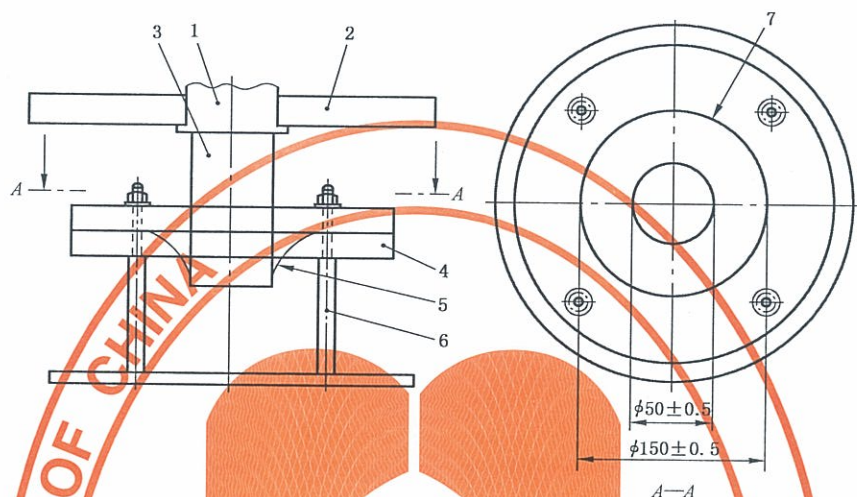
图 2 顶压杆

5.3 夹持系统

夹持系统应保证试样不滑移或破损。夹持环内径应为(150±0.5)mm。作为示例,图 3 和图 4 分

别给出了夹持系统装置和垫块示意图。设计夹持环夹持面时,宜使夹持环内边缘和夹持区(即锯齿沟槽的起点)之间的距离不超过 7 mm。

单位为毫米



- 1——测压元件;
2——十字头;
3——顶压杆;
4——夹持环;
5——试样;
6——CBR 夹具的支架;
7——夹持环的内边缘。

图 3 夹持系统装置示例

6 试样的准备

按 GB/T 13760 规定,从样品上随机剪取 5 块试样。

注:试样大小应与夹具相匹配。

如果已知待测样品的两面具有不同的特性(如物理特性不同,或经加工后的两面特性不同),则应分别对两面进行测试。

7 调湿

试样应在 GB/T 6529 规定的标准大气下进行调湿。

连续间隔称重至少 2 h,质量变化不超过 0.1%时,可认为达到平衡状态。

仅当对同一种型的产品(结构和聚合物类型都相同)获得的结果被证实不会因超过限定范围的标准大气而受到影响时,可以不在标准大气条件下进行调湿和试验。该信息应包含在试验报告中。

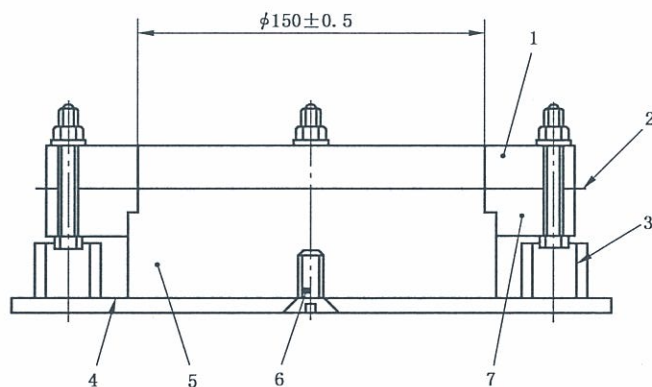
8 试验步骤

将试样固定在夹持系统的夹持环之间(见图 3),如使用 1 个垫块[见图 4a)]。将试样和夹持系统放于试验机上。

以 (50 ± 5) mm/min 的速率移动顶压杆直至穿透试样,预加张力为 20 N 时,开始记录位移。

对剩余的其他试样重复此程序进行试验。

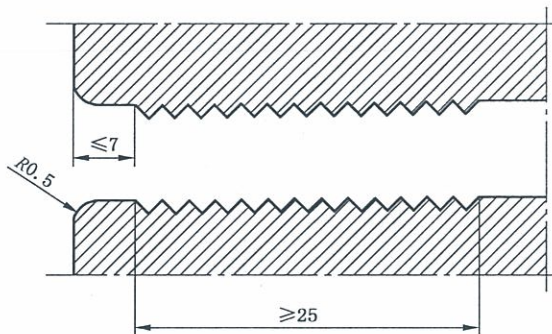
单位为毫米



- 1——上夹持环；
- 2——试样；
- 3——套管；
- 4——夹持辅助装置；
- 5——垫块；
- 6——螺丝钉；
- 7——下夹持环。

a) 垫块示例

单位为毫米



b) 夹持环表面锯齿图例

图 4 垫块和夹持环表面锯齿示例

9 记录、计算和结果表示

9.1 试验数据记录

每次试验记录下列内容：

- 3 个有效的顶破强力值,单位为千牛(kN)；
- 如需要,自预加张力 20 N 至试样被顶破时测得的顶破位移,单位为毫米(mm),精确至 1 mm；
- 如需要,绘制顶压力-位移关系曲线图；
- 在夹持环或接近夹持环处出现的试样滑移或破损迹象。

9.2 试验结果计算和表示

计算顶破强力平均值(kN),变异系数(%)。

图 1 为典型的顶压力-位移关系曲线图。

10 试验报告

试验报告应包含以下内容：

- a) 本标准的标准编号；
 - b) 按 GB/T 14798 描述样品，注明接收样品日期和试验日期；
 - c) 试验用标准大气；
 - d) 按 9.2 计算和表示的试验结果；
 - e) 在夹持环或接近夹持环处，试样的任何滑移或破损迹象；
 - f) 偏离本标准的细节；
 - g) 如相关，注明样品的测试面。
-

中 华 人 民 共 和 国
国 家 标 准
土 工 合 成 材 料
静 态 顶 破 试 验 (C B R 法)
GB/T 14800—2010/ISO 12236:2006

*

中国标准出版社出版发行
北京复兴门外三里河北街16号
邮政编码:100045

网址 www.spc.net.cn

电话:68523946 68517548

中国标准出版社秦皇岛印刷厂印刷
各地新华书店经销

*

开本 880×1230 1/16 印张 0.75 字数 11 千字
2011年2月第一版 2011年2月第一次印刷

*

书号: 155066·1-41542 定价 16.00 元

如有印装差错 由本社发行中心调换
版权专有 侵权必究
举报电话:(010)68533533



GB/T 14800-2010

打印日期: 2011年3月23日 F055